

Valvola proporzionale ad azionamento elettrico

Flatprop 16 mm

0,2 a 4,5 mm diametro nominale



Design compatto e senza attrito

Alta portata

Basso assorbimento

Lunga vita - in eccesso di 100 milioni di cicli (segnale triangolare, non on/off)

CARATTERISTICHE TECNICHE

Fluido:

aria e gas neutri

Funzionamento:

Valvole ad azionamento diretto con molla di compensazione della pressione controllata

Orifizio:

0,2; 0,8; 1,6; 4,5 mm

Pressione d'esercizio:

Da 0 a 12 bar

Contropressione <10% della pressione d'ingresso *

* Per i modelli di pressione compensata. Contropressione consentita può essere più elevato in modelli d'azionamento diretto

Portata:

Fino a 195 N l/min (vedere curve caratteristiche)

Temperatura fluido:

10°C a +50°C

Range di temperatura:

10°C a +50°C

Peso:

Cartuccia: 50g

Sottobase montata: 55g

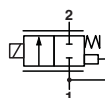
Materiali:

Corpo: ottone, acciaio inox PEEK (solo per i modelli con flangia montata)

Corpo e coperchio: pressofusione di zinco, nylon

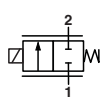
Seat guarnizione: NBR

Attuatore: acciaio inossidabile




2/2 NC

Pressure compensated



2/2 NC

Connection	Orifizio (mm)	Portata (N l/min)	Pressione d'esercizio (bar)	Funzione	Corrente / resistenza	Assorbimento:	MODELLI	
Cartuccia	0,2	2	0,025	0 ... 12	NC	42 mA / 288 Ohm	0,5 W	 12-216C-00220+D3WFIL+BDO 12-216C-01-20+D3WFIL+BED 12-216C-03-20+D3WFIL+BED 12-216C-04520+EQIFIL+BED 12-216P-00220+D3WFIL+BDO 12-216P-01-20+D3WFIL+BED 12-216P-03-20+D3WFIL+BED 12-216P-04520+EQIFIL+BED
Cartuccia	0,8	23	0,330	0 ... 10	NC	211 mA / 57 Ohm	2,5 W	
Cartuccia	1,6	55	0,800	0 ... 5	NC	211 mA / 57 Ohm	2,5 W	
Cartuccia	4,5	195	2,800	0 ... 7	NC	211 mA / 57 Ohm	2,5 W	
Flangia	0,2	2	0,025	0 ... 12	NC	42 mA / 288 Ohm	0,5 W	
Flangia	0,8	23	0,330	0 ... 10	NC	211 mA / 57 Ohm	2,5 W	
Flangia	1,6	55	0,800	0 ... 5	NC	211 mA / 57 Ohm	2,5 W	
Flangia	4,5	195	2,800	0 ... 7	NC	211 mA / 57 Ohm	2,5 W	

* Kv [l/min] non è costante su tutta la gamma di pressione. Si prega di consultare gli schemi per i dettagli

Informazioni elettriche

Tensione [U max]*	12V (18V) - Altre tensioni disponibili su richiesta
Isolamento elettrico	1000 V a.c.
Classe d'isolamento	F (155 °C)
Connessione Elettriche	300 mm di lunghezza del filo (altre connessioni su richiesta)

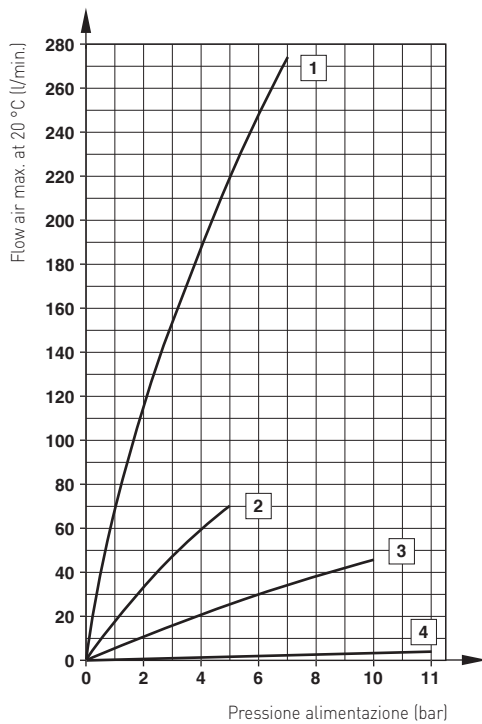
* A seconda del range de temperatura, la tensione può aumentare fino al 50%

Per ulteriori informazioni

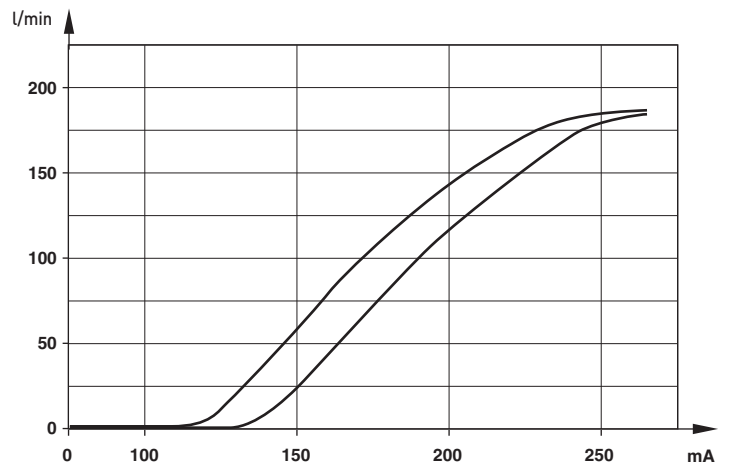


www.norgren.com/info/it4-036

CARATTERISTICA DI PORTATA



Esempio di Isteresi

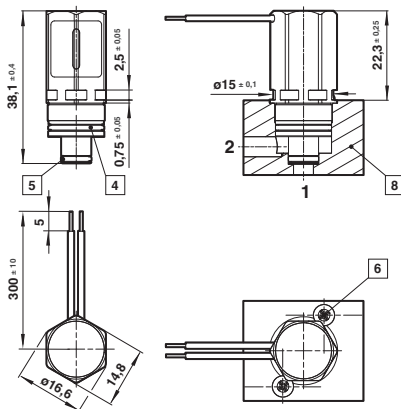


- 1 Orifizio 4,5 mm, kv 2,8
- 2 Orifizio 1,6 mm, kv 0,8
- 3 Orifizio 0,8 mm, kv 0,33
- 4 Orifizio 0,2 mm, kv 0,025

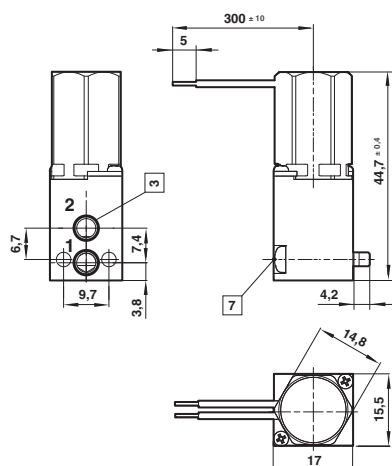
Ulteriori opzioni su richiesta
- Altri orifizio dimensioni
- Altre tensioni

DIMENSIONI DI BASE

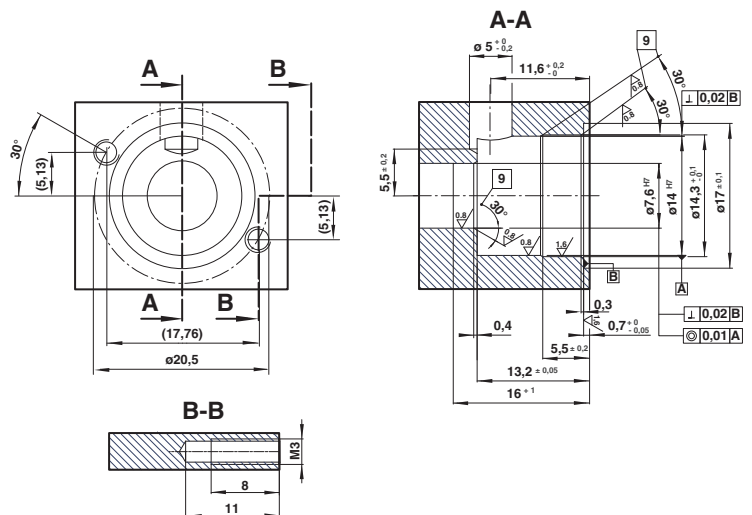
Valvole a cartuccia



Valvole con sottobase



Dimensione delle Cartucce



- 3 O-ring 4 x 1 (2x)
- 4 O-ring 12 x 1 (1x)
- 5 O-ring 6 x 1 (1x)
- 6 Vite, M3 x 6 (2x)
- 7 Vite, M3 x 18 (2x)
- 8 Piastra di base, non incluse
- 9 Burr-free

Dimensioni in mm